

## ПРЕИМУЩЕСТВА GRUNDFOS HEATMIX

### Монтаж за 10 мин.

Компоненты собраны в готовое решение.

### Циркуляционные насосы Grundfos в комплекте

Доступны варианты с насосами ALPHA2, ALPHA1 L и UPS.

### Теплоизоляция

Теплоизоляционный кожух в комплекте.

### Высокое качество

Все элементы группы прошли заводские испытания и защищены от протечек.

### Широкий ассортимент

Доступны варианты групп с прямым контуром (2-ходовым краном) и смесительным контуром (3-ходовым клапаном).

### Надёжная конструкция

Простая конструкция с проверенными компонентами.

### Экономия энергии

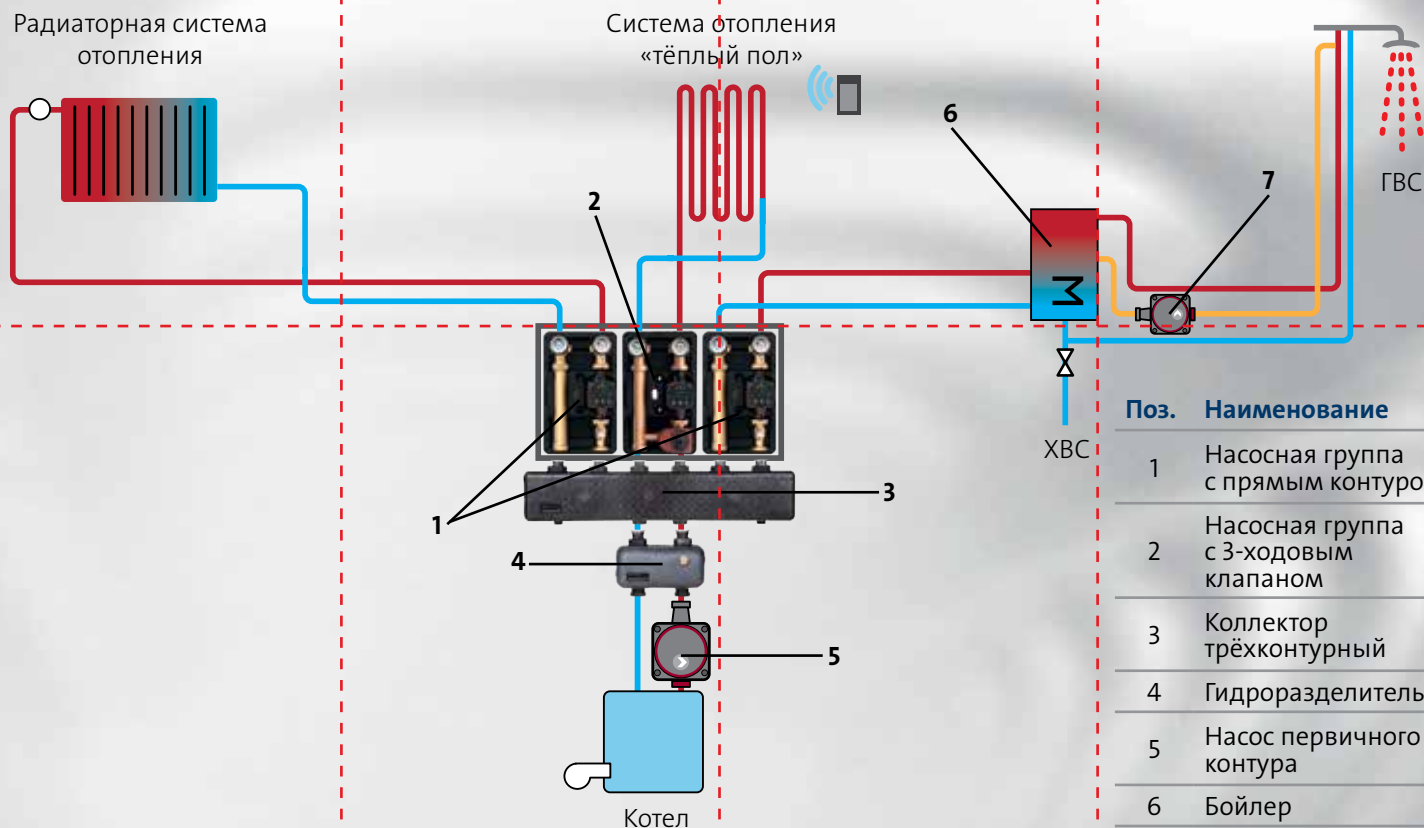
Возможность свободного отключения отдельных зон системы отопления в периоды простоя. К тому же входящий в комплект теплоизоляционный кожух позволяет дополнительно увеличить энергоэффективность.

### Опрессовка каждого устройства на заводе

Производство с полным набором сертификатов контроля качества ISO 9001

## БЫСТРО И НАДЕЖНО

### Области применения насосных групп HEATMIX



#### Поз. Наименование

- |   |                                      |
|---|--------------------------------------|
| 1 | Насосная группа с прямым контуром    |
| 2 | Насосная группа с 3-ходовым клапаном |
| 3 | Коллектор трёхконтурный              |
| 4 | Гидроразделитель                     |
| 5 | Насос первичного контура             |
| 6 | Бойлер                               |
| 7 | Насос в системе рециркуляции         |

Подробнее  
о насосных группах:



Наш адрес в интернет:  
[www.grundfos.ru](http://www.grundfos.ru)

### НАЗНАЧЕНИЕ НАСОСНЫХ ГРУПП

Насосная группа — это полный набор оборудования для перекачки теплоносителя в системах ГВС и отопления, смонтированного в компактную конструкцию в заводских условиях и прошедшего проверку на герметичность и работоспособность.

#### Насосная группа с прямым контуром

Насосная группа HEATMIX с прямым контуром предназначена для систем, где температура потока может быть равна температуре подачи от котла, например, для систем радиаторного отопления.

#### Насосная группа с 3-ходовым смесительным клапаном

Насосная группа HEATMIX с 3-ходовым смесительным клапаном используется в случаях, когда необходима более низкая температура подачи, например, в системах «тёплый пол». Такие группы также используют, например, совместно с радиаторным отоплением с погодозависимым управлением.



Сервис за 24 часа\*



Насосы №1 в мире\*\*

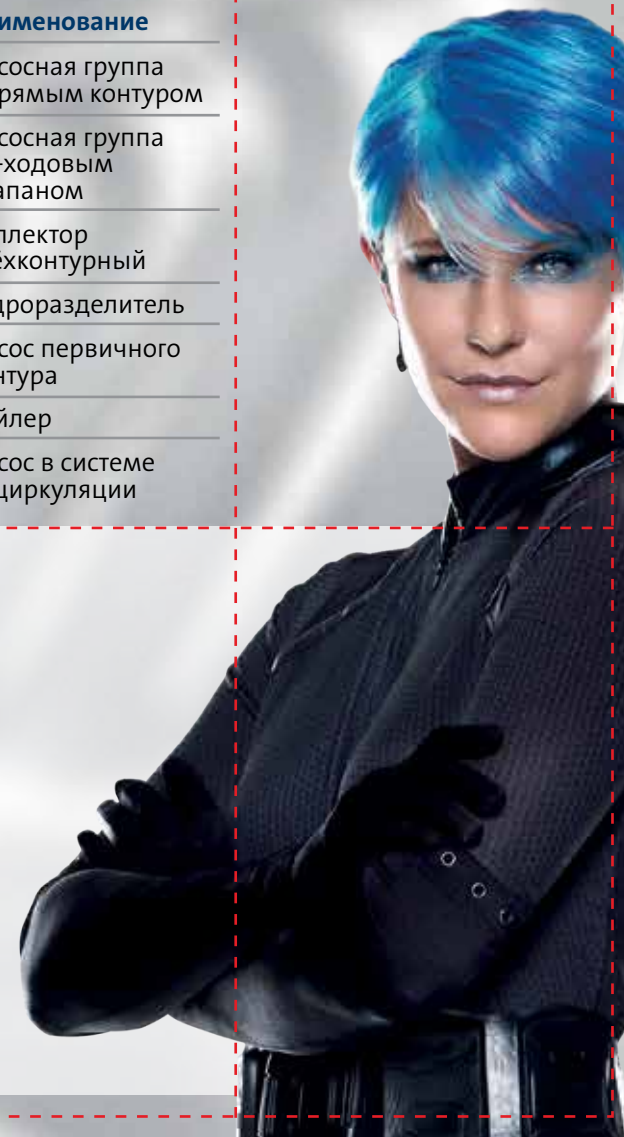
\* Подробную информацию об услуге «Сервис за 24 часа» смотрите на [www.grundfos.ru](http://www.grundfos.ru)  
\*\* По объему продаж насосного оборудования для промышленности, коммерческих и жилых зданий в мире в 2013 г., по данным The Freedonia Group, Inc. от 2015.



HEATMIX  
НАСОСНЫЕ ГРУППЫ

be  
think  
innovate

GRUNDFOS



## Типы систем первичных контуров и необходимость установки гидравлического разделителя (гидрострелки) в систему отопления

### Первичный контур с насосом (например, котел со встроенным насосом)

Гидравлический разделитель зачастую используется для разделения первичного и вторичного контуров. В этом случае первичный и вторичный потоки независимы. Гидроразделитель в системе отопления позволяет:

1. обеспечить оптимальную работу всех насосов и системы отопления в целом;
2. избежать нагрева радиаторов от «паразитных» течений;
3. избежать шума в системе из-за повышенной скорости;
4. избежать разбалансировки всей системы;
5. защитить чугунный котел от теплового удара;
6. упростить подбор насосов.

### Первичный контур без насоса (например, котел без встроенного насоса)

Если в первичном контуре насос отсутствует, гидравлический разделитель можно не устанавливать.

Тип насосной группы	Насос	Типовое обозначение насосной группы	Номер продукта
<b>Насосная группа с прямым контуром</b> Межосевое расстояние: <b>125 мм</b> Верхнее подключение: <b>R 1"</b> Нижнее подключение: <b>G1 1/2"</b>	UPS 25-40 180	HEATMIX D25 UPS 40	99309061
	UPS 25-60 180	HEATMIX D25 UPS 60	99309064
	UPS 25-80 180	HEATMIX D25 UPS 80	99309066
	ALPHA1 L 25-40-180	HEATMIX D25 ALPHA1 L 40	99309071
	ALPHA1 L 25-60-180	HEATMIX D25 ALPHA1 L 60	99309072
	ALPHA2 25-40-180	HEATMIX D25 ALPHA2 40	99309067
<b>Насосная группа с 3-х ходовым смесительным клапаном</b> Межосевое расстояние: <b>125 мм</b> Верхнее подключение: <b>R 1"</b> Нижнее подключение: <b>G1 1/2"</b>	ALPHA2 25-60-180	HEATMIX D25 ALPHA2 60	99309068
	ALPHA2 25-80-180	HEATMIX D25 ALPHA2 80	99309069
	UPS 25-40 180	HEATMIX D25 UPS 40	99309083
	UPS 25-60 180	HEATMIX D25 UPS 60	99309084
	UPS 25-80 180	HEATMIX D25 UPS 80	99309085
	ALPHA1 L 25-40-180	HEATMIX D25 ALPHA1 L 40	99309089
	ALPHA1 L 25-60-180	HEATMIX D25 ALPHA1 L 60	99309091
	ALPHA2 25-40-180	HEATMIX D25 ALPHA2 40	99309086
	ALPHA2 25-60-180	HEATMIX D25 ALPHA2 60	99309087
	ALPHA2 25-80-180	HEATMIX D25 ALPHA2 80	99309088

Принадлежности для насосных групп	Тип	Номер продукта
<b>КОЛЛЕКТОР</b> Поставляется с термоизоляционным кожухом и кронштейнами для крепления к стене. Присоединительный размер <b>G1 1/2"</b>	Без гидроразделителя	Коллектор двухконтурный 98654091
	С гидроразделителем	Коллектор трехконтурный 98654925
		Коллектор двухконтурный-с гидроразделителем 98654097
<b>ГИДРОРАЗДЕЛИТЕЛЬ</b> Поставляется с термоизоляционным кожухом. Присоединительный размер <b>G1 1/2"</b>	Коллектор трехконтурный-с гидроразделителем	98654099
	Сервопривод для внешнего управления	98654093
<b>СЕРПРИВОД</b> 230 В 10 Н*м 120 с	Сервопривод для автономного управления	98654094
	<b>БАЙПАСНЫЙ КЛАПАН</b> L=65 мм с гайками <b>G 3/4"</b>	98654043

## Насосные группы HEATMIX, установленные с гидравлическим разделителем

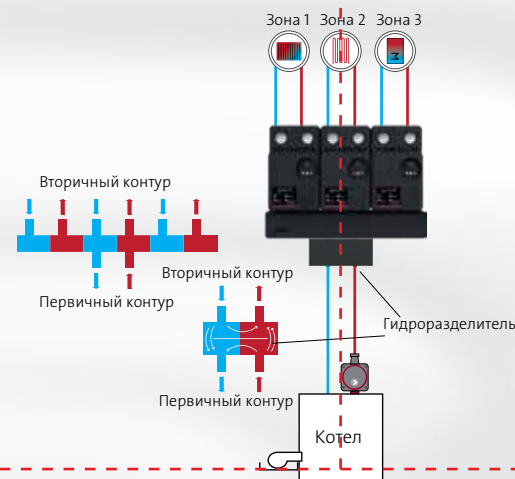


Рис. 1. Пример монтажа насосных групп HEATMIX с коллектором и отдельным гидроразделителем

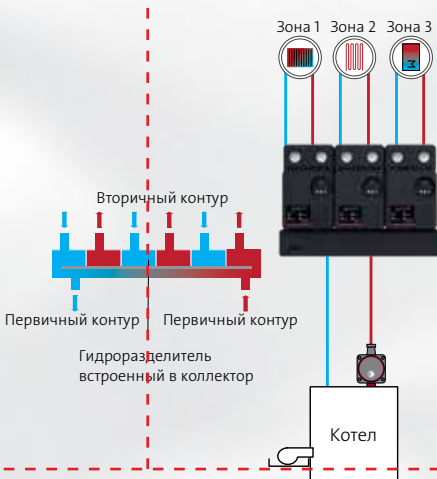


Рис. 2. Пример монтажа насосных групп HEATMIX с коллектором со встроенным гидроразделителем

## Насосные группы HEATMIX, установленные без гидравлического разделителя

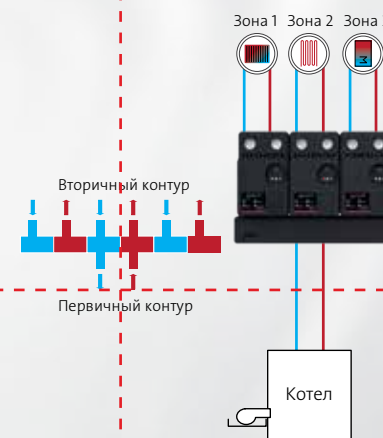


Рис. 3. Пример монтажа насосных групп HEATMIX с коллектором без гидроразделителя



Гарантия 3 года  
3 года гарантии на устройство с насосами UPS



Гарантия 5 лет  
5 лет гарантии на устройство с насосами ALPHA



Сделано в Великобритании

Товарные знаки, представленные в этом материале, в том числе Grundfos, логотип Grundfos и «be think innovate», являются зарегистрированными товарными знаками, принадлежащими The Grundfos Group. Все права защищены. © 2018 Grundfos Holding A/S, все права защищены.